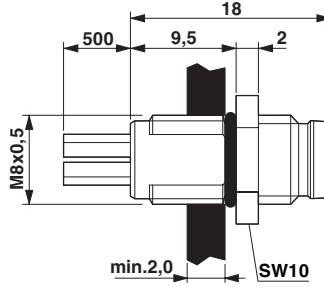
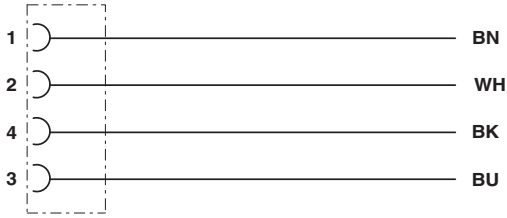


New

S/A M8 flush-type connectors



Part number: 22260101

장점

- 개별 장치 컨셉에 맞는 유연한 연결 솔루션
- 장치에 간단하게 설치
- 표준화된 인터페이스

응용환경

- 자동차 기술
- 기계 엔지니어링
- 공장 엔지니어링
- 도구 상점
- 자동차 산업

제품개요

- M8 패널에 맞게 편칭된 단일 리츠 선

• 패널이 M8 잠금선에 맞춤

- 전면 고정
- IP65 / IP67보호
- 페인트나 바니쉬로 가릴 수 있는 물질 없음

승인(규범 참고 자료)



디자인

- PUR 할로겐 프리 단일 리츠 선, l = 0,5 m
- 0,25 mm²

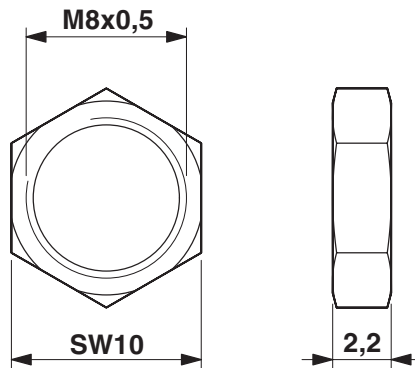
Technical data

IP	Degree of protection IP 67
	Ambient temperature (operation) Plug/socket -25°C to +85°C
	Contact material Copper alloy
	Contact surface material Au
	Coding A - Standard

Part number	Article designation	Number of poles	Conductor cross section in mm ²	Nominal voltage U _N in V	Nominal current I _N in A	PU
M8 flush-type connector pin for front mounting						
22260100	AB-C3-M8MS-0,5	3	0.25	60	4	1
22260101	AB-C4-M8MS-0,5	4	0.25	30	4	1
M8 flush-type connector socket for front mounting						
22260102	AB-C3-M8FS-0,5	3	0.25	60	4	1
22260103	AB-C4-M8FS-0,5	4	0.25	30	4	1

Copper price basis: including; For utilization and definition of „Metal price basis“ and „Metal index“ see Appendix T17
For detailed information please see the data sheet (www.lappautomation.com)

Fitting nut for flush-type connectors



Part number: 22260104

장점

- 플러쉬 타입 커넥터를 위한 너트 액세서리

제품개요

- 플러쉬 타입 커넥터를 위한 너트 액세서리

승인(규범 참고 자료)



Part number	Article designation	PU
M8 thread (M8x0,5 - SW10), h = 2.2 mm		
22260104	AB-C-M8-CN	100
PG9 thread (PG9 - SW18), h = 2.8 mm		
22260109	AB-C-PG9-CN	100
M16 thread (M16x1,5 - SW19), h = 2.8 mm		
22260110	AB-C-M16-CN	100

For detailed information please see the data sheet (www.lappautomation.com)

Comparable products

- SKINDICHT® SM see page 735